



育宏衛浴設備有限公司

www.yu-hong.com.tw

詳細產品介紹，請上育宏網站或來電洽詢。

公司：臺中市大雅區中清路一段 1-9 號

TEL: 04-25605282 FAX: 04-25673498

工廠：雲林縣斗六工業區斗工 12 路 52 號

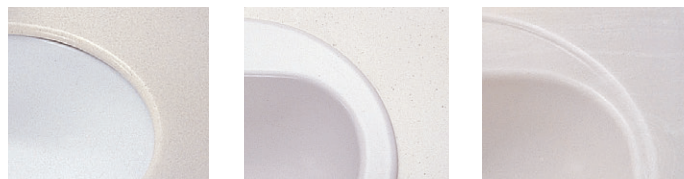
TEL: 05-5575246 FAX: 05-5575247

E-mail: good.sink@msa.hinet.net



膠殼人造石檯面

▶ 材質：不飽和聚酯樹脂人造石 ▶ 水槽與檯面接合製作處理。

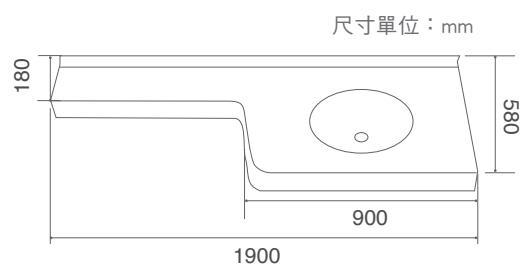


下嵌式接合

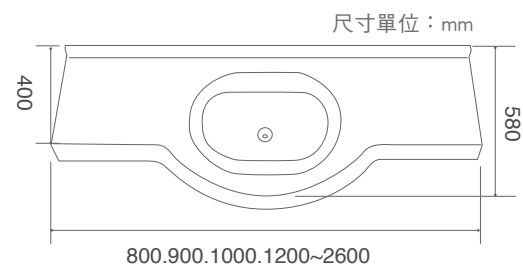
上嵌式接合

一體成型接合

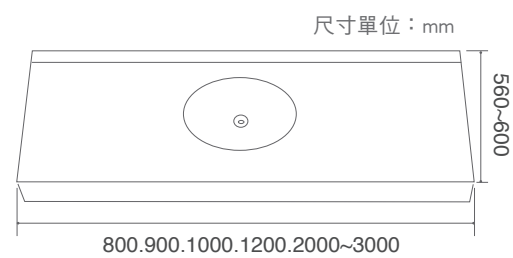
斜彎型



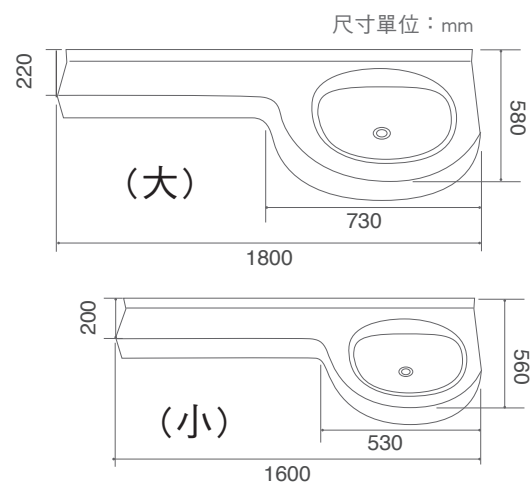
圓弧型



方型



P 型



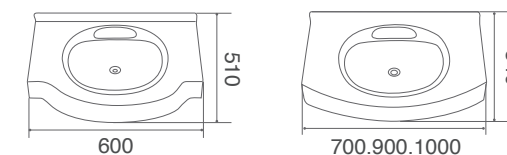
小方型



小圓弧型



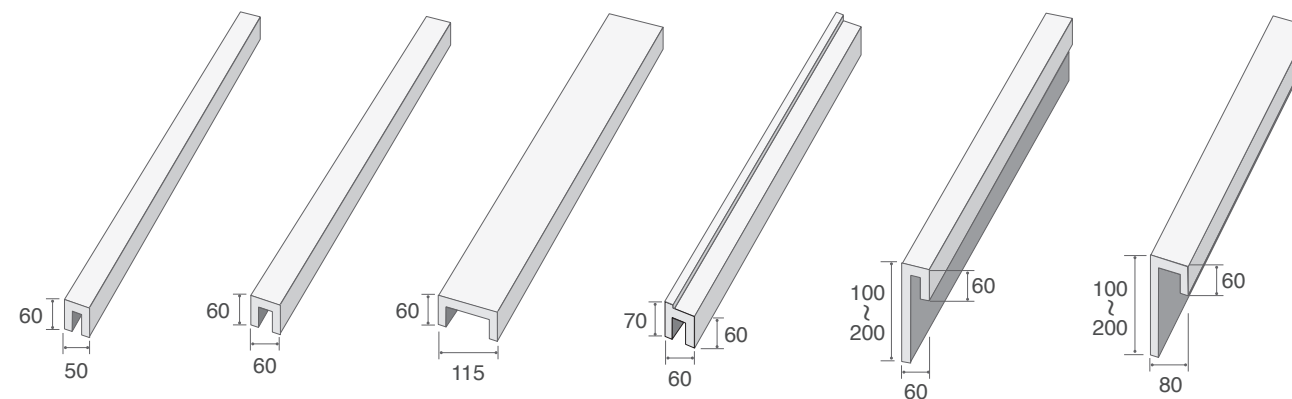
D 型



沐浴拉門專用門檻

▶ 材質：不飽和聚酯樹脂人造石

尺寸單位：mm



▶ 門檻造型：一字型、L型、五角型、圓弧型

▶ 門檻尺寸：6x6x6cm、6x8x6cm、5x7x5cm、大7型...等